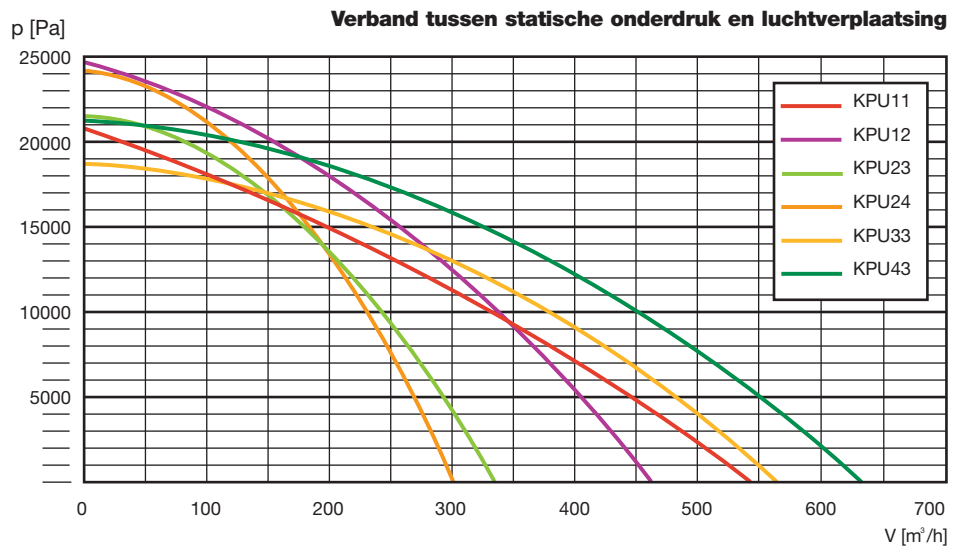


Hoogvacuüm Filtersystemen KS/KV	vermogen	trappen turbo-vent.	max. onderdruk	max. volumestroom	geluidsniveau	filteroppervlakt	rompdiameter	filtermateriaal	gem. doorlaat	inlaaddiameter	mechanische afreining	Jet-Pulse afreining	inhoud stofbak	pos. 1 & 2	pos. 3 & 4
	zuigeenheid	kW	aantal	kPa	m³/h	dB(A)									
KPU10	2x1,1	2	21,0	410	63										
KPU11	3x1,0	2	20,5	540	66										
KPU12	2x1,5	2	24,5	460	67										
KPU23	2,2	3	21,0	330	68										
KPU24	2,2	4	24,0	300	68										
KPU33	4,0	3	18,5	560	69										
KPU43	5,5	3	21,0	630	70								43		
KPU55	uitlaatdeksel Ø 630 mm**														
filtereenheid						m²	mm	*	%	mm					
MFU28						2,8	520	1,2	0,1	60/80	x				
MFU38						3,8	520	1,2	0,1	60/80	x				38
MFU88						8,8	630	3,4,5,6	0,1	60/80/110		x			
SFU hepa						2,5	520		0,003						
SFU hepa						5,1	520		0,003						
stofafvoer													l		
stofbak Ø 520 mm													60/80		
stofbak Ø 630 mm													120		
handbediende klep															
zelflossende klep															
draaisluit															
voorbeeld type-aanduiding													KS	43	38

*** Filtermateriaal**

- 1 polyester naaldvilt met teflon coating
- 2 polyester naaldvilt met teflon coating, antistatisch
- 3 polyester vliesstof
- 4 polyester vliesstof, antistatisch
- 5 teflon PTFE membraan
- 6 teflon PTFE membraan, antistatisch

** separate turboventilator 3-, 5- en 7-traps tot 38 kPa en 960 m³/h



Kiekens Products B.V.
P.O. Box 99
7600 AB Almelo - NL
www.kiekens-products.com
info@kiekens-products.com



TYPES KS/KV

KIEKENS hoogvacuüm filtersystemen

dat werkt
beter



KIEKENS PRODUCTS

de top in industriële zuigtechniek



Kiekens Products

Kiekens is sinds 1907 fabrikant van mobiele en stationaire industriestofzuigers, ontstoffingssystemen en industriële ventilatoren. Door jarenlange ervaring en hoogwaardige, gecertificeerde kwaliteitsproducten is Kiekens Products in staat elk stofprobleem te analyseren en beheersbaar te maken. Afhankelijk van de aard van het probleem kan de oplossing variëren van een praktische modulaire industriestofzuiger tot het meest geavanceerde filtratiesysteem.



Alle producten hebben gemeen dat zij zich kenmerken door een grote zuigkracht bij een laag geluidsniveau en met een hoge filtratiegraad.

KS/KV serie

De modulaire KS/KV hoogvacuümsystemen zijn stationaire filtersystemen en zijn, afhankelijk van de toepassing, uitgevoerd met een gevouwen doekfilter of filterpatronen. De KS/KV bestaat uit de volgende modules: een zuigeenheid (2,2 - 15 kW), een filterromp, een stofbak en een stationair frame.



Tevens bestaat de mogelijkheid continu het verzamelde stof af te voeren. Hiertoe wordt de KS voorzien van een valtrechter in combinatie met een stofafvoerklep of draaisluis (KV).

De filterrompen met 2,8 en 3,8 m² filterdoek zijn reinigbaar met een handbediend klopmechanisme. De 8,8 m² filterpatronen worden sequentieel gereinigd d.m.v. perslucht (Jet-Pulse).

Toepassingsgebieden

De KS/KV systemen zijn met name geschikt voor het opzuigen van grote hoeveelheden stof, voor zowel grove als zeer fijne delen.

Zij kunnen ingezet worden als afzuiginstallatie voor meerdere punten gelijktijdig en/of leidingtransport over grote afstanden.

De KV uitvoering met trechter is dé oplossing bij een relatief groot stofaanbod en/of waardevolle recyclebare stoffen.

Voor toepassing in alle industrieën is uit dit concept de geschikte configuratie samen te stellen.





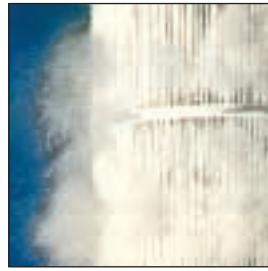
Stofbak

Een 60, 80 of 120 liter grote stofbak wordt gelift d.m.v. een voetbediend ontgrendelingsmechanisme. De stofbakken kunnen optioneel van een wegwerpzak worden voorzien.



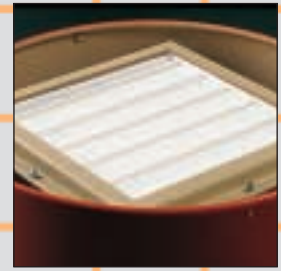
Doekfilter

2,8 of 3,8 m² gevouwen zakfilter met een standaard filterkwaliteit van polyester naaldvluit met een teflon coating. Reiniging van het filter geschiedt met behulp van een handbediend klopmechanisme.



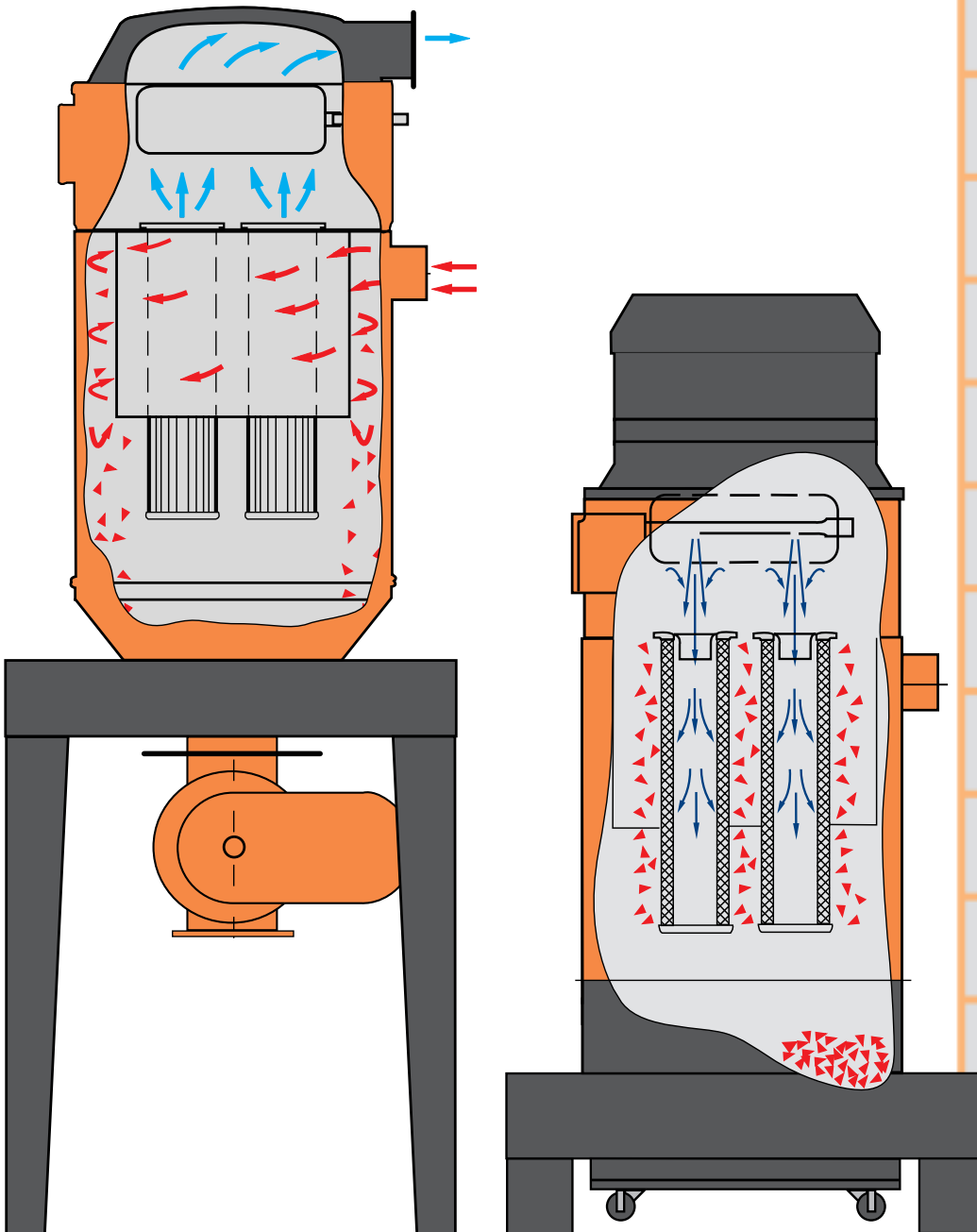
Patronenfilter

De 8,8 m² patronen worden per twee met een perslucht schokgolf afgereinigd (Jet-Pulse). Zonder onderbreking wordt het filteroppervlak schoon gehouden.



Hepa-filter

Optioneel kan een secundair filter worden toegepast, waardoor maar liefst 99,997 % van het af te zuigen stof wordt opgevangen.



KV5588 uitgevoerd met draaisluis. De werking van de cyclooninlaat is hier goed te zien a.h.v. de rode (vervuilde) luchtstroom.

KS met zuigehuid KPU23 en 120 L stofbak waarbij de filterreiniging d.m.v. perslucht wordt afgebeeld (blauw).

De alternatieve stofafvoermogelijkheden van de KV bieden de mogelijkheid om zonder onderbreking van het bedrijfsproces het opgezogen materiaal af te voeren.



Zelfflossende afzakklep



Draaisluis



Handbediende afzakklep